



MSG 20 SCHMAL

Mechanisch gefederte
Kompaktsitze



GRAMMER

TECHNISCHE DATEN

MSG 20 SCHMAL

MSG 20 Sitze sind vorbildlich auf die Schwingungsverhältnisse von Gabelstaplern ausgelegt und bieten einen Federweg von 60 mm bei einem Gewichtseinstellbereich von 50 bis 130 kg. Die Gewichtseinstellung wird mit einem leichtgängigen Einstellhebel an der Vorderseite vorgenommen und gewährleistet individuellen Federungskomfort. Der Sitz kann in einem Bereich von 150 mm positioniert werden, genug Spielraum für jede Körpergröße und Arbeitssituation. Die schmale Ausführung mit einer Polsterbreite von 410 mm ist speziell für Schubmaststapler geeignet.



Mechanische Federung



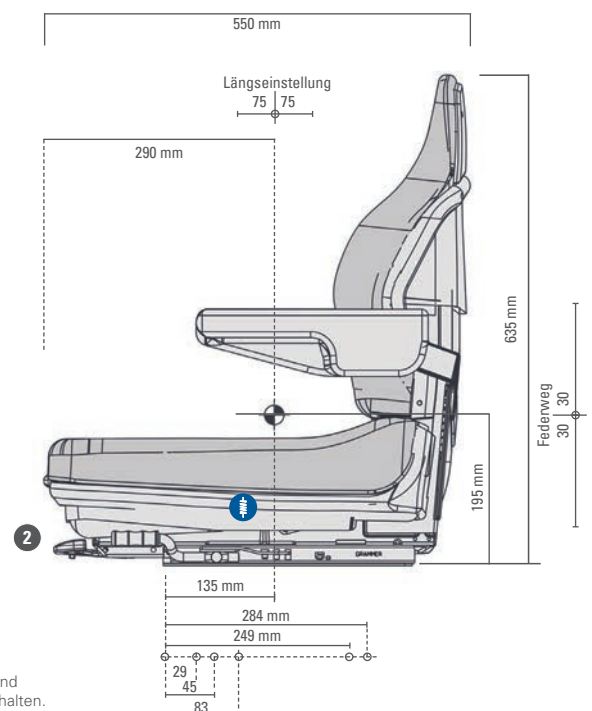
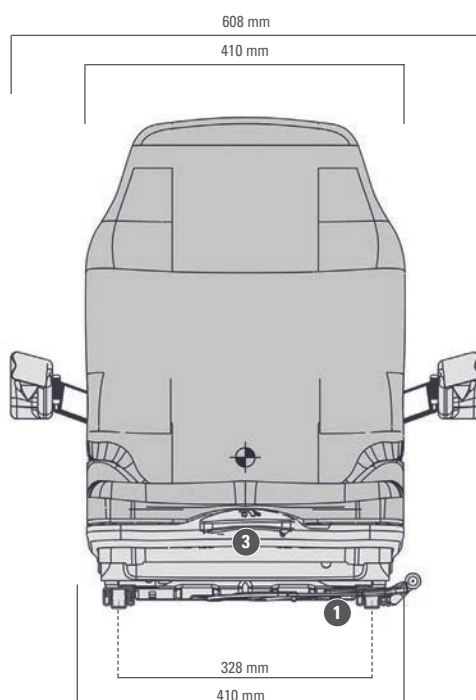
Mechanische Gewichtseinstellung

Features ● Serienausstattung ○ Optionale Ausstattung

	MSG 20 SCHMAL	MSG 20 SCHMAL
Sachnummer Stoff	1293151	1293152
Sachnummer Kunstleder	135671	135673
Federung		
● Mechanische Federung	●	●
Federweg		
60 mm	●	●
① Gewichtseinstellung		
50 - 130 kg	●	●
② Längseinstellung		
150 mm	●	●

	MSG 20 SCHMAL	MSG 20 SCHMAL
③ Rückenlehnenneigungseinstellung	●	●
Sitzbreite	410 mm	410 mm
Sitzschalter		●
ZUSATZAUSSTATTUNG		
Armlehnen klappbar 54 mm x 300 mm	○	○
Ablagetasche	○	○
Rückhaltesystem		
Statigurt	○	○
Gurt mit Aufroller	○	○
Sitzheizung	○	○

Maßangaben (Einbaumaße)



Alle Maße in mm.
Technische Änderungen und Maßabweichungen vorbehalten.